

## 3-FAS STÖRSKYDDSTRANSFORMATOR

### Störskyddstransformator typ TUTK:

- lämnar en ren och störningsfri utspänning.
- har skärmade lindningar
- har nedsidans apparatjord helt skild från nätets skyddsjord och kopplad till sekundärlindningens nollpunkt.
- skyddar effektivt datorer och annan känslig apparatur mot spänningsspikar och transienter på matande nät, som annars lätt kan orsaka haverier och störningar i driften.

### Allmänna data:

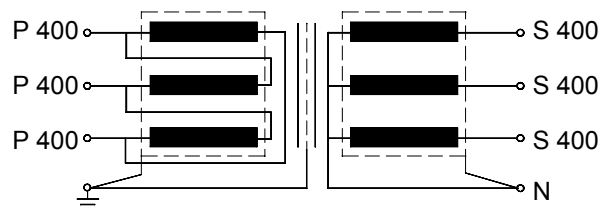
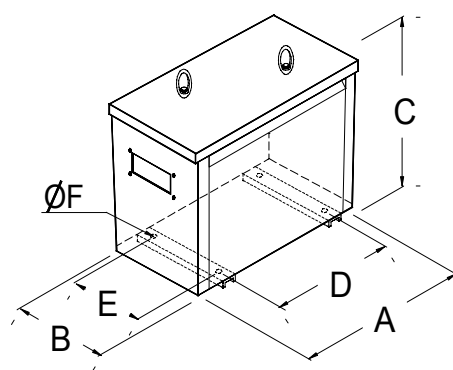
Effekt	: 5 kVA - 100 kVA
Inspänning	: 3 x 400 VAC
Frekvens	: 47 - 63 Hz
Utspanning	: 3 x 400 / 230 VAC
Kopplingsgrupp	: Dyn II
Stördämpning: Asymmetrisk	: 80 dB
-- " -- Symmetrisk	: 60 dB
Kopplingskapacitans	: 0.1 - 0.2 pF
Verkningsgrad	: 97 - 98 %
Kortslutningsström	: 25 ggr
Frekvensberoende	: inget
Effektfaktorberoende	: inget
Elektromagnetisk utstrålning	: $10^{-5}$ Tesla vid 0.5 m
Isolationsspänning	: 4 kV
Tillåten omgivningstemperatur	: -25° - +40°C

9.40 0203

TYP SERIE

# TUTK

golvvuppställning



Typ	Effekt kVA	Sekundärström	Dimensioner							Vikt kg	Normer
			A mm	B mm	C mm	D mm	E mm	F mm			
TUTK- 5		7,2 A	420	250	440	200	180	11	65	*	
TUTK- 7,5		10 A	480	320	520	240	250	11	88	*	
TUTK- 10		14 A	480	320	520	240	250	11	105	*	
TUTK- 15		22 A	580	320	640	380	250	11	150	**	
TUTK- 20		29 A	580	320	640	380	250	11	168	**	
TUTK- 30		43 A	650	390	710	420	320	11	228	**	
TUTK- 50		72 A	720	390	770	470	340	11	277	**	
TUTK- 70		100 A	760	410	920	470	340	11	376	**	
TUTK- 100		144 A	760	490	920	470	370	11	470	**	



Plåtkapslad IP-23

\* IEC 61558-2-19 , \*\* IEC 726