

# 1-FAS LIKRIKTARSERIE 12V

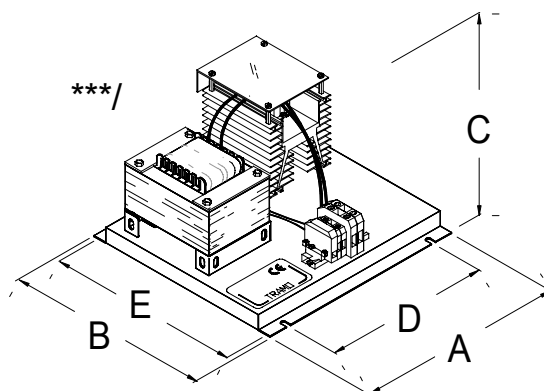
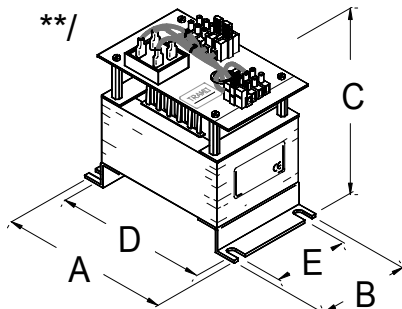
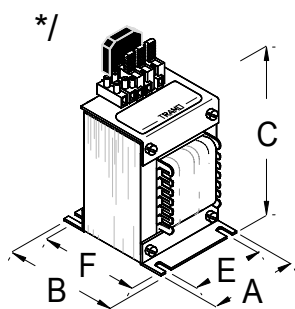
TYP SERIE

## LOT

(oglättad)

**Data:**

Primärspänning :Omkopplingsbar 0-220-230v  
 Frekvens :50-60 Hz  
 Sekundärspänning :12 vDC vid 80% belastning  
 ta :40°C (max omgivningstemperatur)



5.21 0205

Tillverkningsnormer: EN 61558-2-6 , EN 50081-2 , 50082-2

IP-20 för inbyggnad



Art.nr	Typ	Sek. ström	A	B	C	D	E	F	Slits	Vikt	Skiss	Schema
1200.4049	LOT-112	1A	50	60	95		35	48	5	0,8	*	
1200.4050	LOT-312	3A	65	70	112		52	52	5	1,2	*	
1200.4051	LOT-512	5A	123	80	130	115	64		5,5	2,5	**	
1200.4052	LOT-712	7A	123	80	130	115	64		5,5	2,9	**	
1200.4053	LOT-912	9A	123	80	135	115	64		5,5	2,9	**	
1200.4054	LOT-1212	12A	155	100	140	145	80		7	4,6	**	
1200.4280	LOT-1512	15A	155	100	150	145	80		7	4,8	**	
1200.2809	LOT-2012	20A	190	125	200	175	100		7	9	**	
1275.07331	LOT-3012	30A	300	270	175	200	257		7	11	***	
1275.04025	LOT-4012	40A	300	270	175	200	257		7	13	***	
1275.07327	LOT-5012	50A	300	270	175	200	257		7	17	***	
	LOT-6012	60A	300	270	215	200	257		7	18	***	
1275.03430	LOT-7012	70A	350	320	215	250	300		7	23	***	

Andra varianter kundanpassas med avseende på frekvens,rippelnivå och spänning