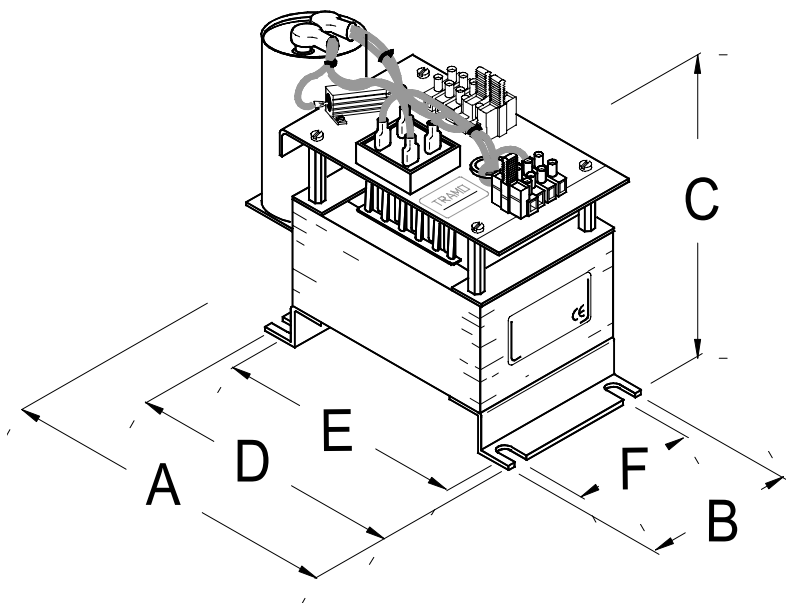


1-FAS LIKRIKTARSERIE 12V

TYP SERIE  
**LOTK**  
(glättad)



5.20 0205

**Data:**

Primärspänning : Omkopplingsbar 0-220-230-240v

Frekvens : 50-60 Hz

Sekundärspänning : Tomgång 14,3 vDC

: 80% belastning 12,0 vDC

: 100% belastning 11,6 vDC

Rippelnivå : 7% (1,7 VTT)

ta : 40°C (max omgivningstemperatur)

Tillverkningsnormer: EN 61558-2-6 , EN 50081-2 , 50082-2

IP-20 för inbyggnad



Art.nr	Typ	Sek. ström	A	B	C	D	E	F	Slits	Vikt	Schema
1200.2597	LOTK-212	2A	95	80	97	83	76	40	5	1,2	
1200.2598	LOTK-512	5A	157	80	130	123	113	63	5,5	2,4	
1200.2599	LOTK-1012	10A	200	100	140	155	145	80	7	4,3	
1200.2600	LOTK-2012	20A	250	125	210	190	175	100	7	9,1	
	LOTK-3512	35A									
	LOTK-4812	48A									
	LOTK-6012	60A									
	LOTK-										

Andra varianter kundanpassas med avseende på frekvens,rippelnivå och spänning