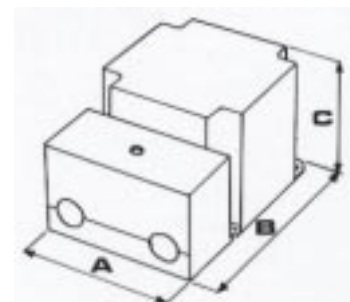


## SKYDDSTRANSFORMATORER



Plastkapslade

# IP-44



3.10 0111

### Lagerfört standardsortiment



Artikel nummer	Primär volt	Sekundär volt	Belastning max. VA	A	B	C	Vikt kg	Schema
84B-22012	0/230/250	12	150	92	130	87	2,4	1
96B-22012	0/230/250	12	210	106	134	93	3,2	1
96C-22012	0/230/250	12	260	106	153	98	4,2	1

17810	0/230	24	60	73	117	65	1,2	2
17811	0/230	24	120	109	160	93	4,1	2
17812	0/230	24	240	109	160	93	4,1	3
17813	0/230	24	300	109	160	93	4,1	3
17814	0/230	24	480	129	184	114	7,7	3
18420	0/230	24	600	129	184	114	7,7	3

84B-2204248	0/230/250	42/48	150	92	130	87	2,4	1
96C-2204248	0/230/250	42/48	260	106	153	98	4,2	1

Plastkapslade (IP-44) dubbel-isolerade säkerhetstransformatorer enligt normerna (EN61558).

Transformatorerna är ingjutna i självsläckande polyuretän. Fördelarna med detta är att säkerheten ökas, den mekaniska hållfastheten förbättras och akustiska störningar elimineras.

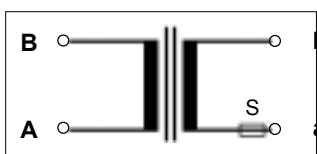
Ingjutningen gör också att transformatorerna blir dubbel-isolerade.

Skyddstransformatorerna levereras avsäkrade enligt nedanstående scheman.

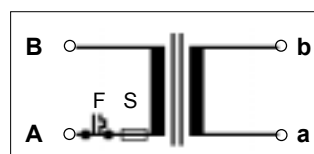
①



②



③



- A - B :230 volt
- A - C :250 volt
- a - b :Sekundär
- T :Termosäkring
- S :Glaserörssäkring (T5x20mm)
- F :Automatsäkring